

FT 12 RH

Détecteur de proximité à suppression d'arrière-plan



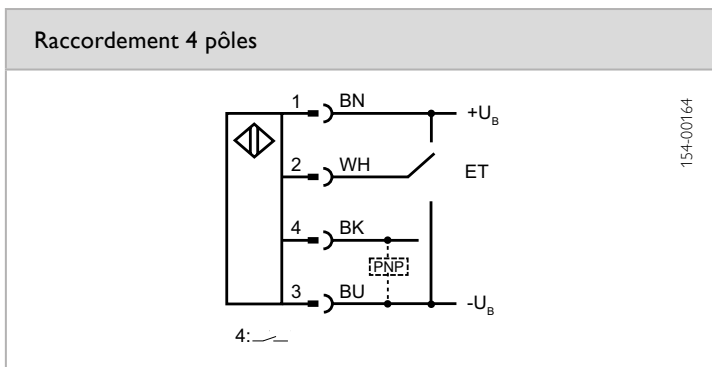
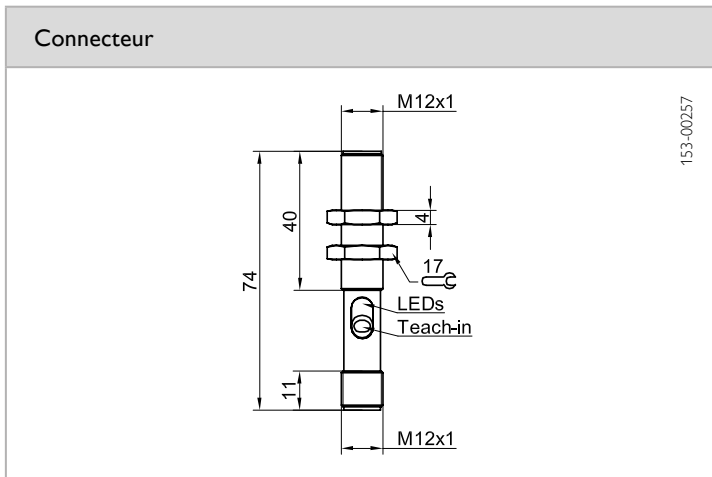
POINTS FORTS

- Suppression de l'arrière-plan réglable
- Réglage par bouton teach-in ou commande électrique déportée
- Verrouillage du bouton teach-in

Données optiques		Fonctions	
Distance de détection	10 ... 60 mm ¹	Affichage LED verte	Stabilité
Type de lumière	rouge 660 nm	Affichage LED jaune	Etat de commutation
Taille du spot	5 x 5 mm ²	Réglage distance de détection	par bouton teach-in et entrée de contrôle
Décalage des niveaux de gris (90 % blanc / 18 % gris)	< 6 %	Possibilités de réglage	Ligne pilote pour réglage ou verrouillage N.O./N.C. au choix
		Réglage usine	Distance de détection maxi, PNP et N.O.
Données électriques		Données mécaniques	
Tension d'alim. +U _B	10 ... 30V DC	Dimensions (avec câble)	M12 x 74 mm
Courant à vide I ₀	≤ 25 mA	Indice de protection	IP 67 ³
Courant de sortie I _e	≤ 100 mA	Matériau boîtier	Laiton nickelé
Circuits de protection	Protection contre les inversions de polarité U _B / Courts-circuits	Matériau vitre avant	PMMA
Classe de protection	2	Type de raccordement	cf. tableau
Sortie de commutation Q	PNP	Température de fonctionnement	-20 ... +60 °C
Fonction de sortie	N.O./N.C.	Température de stockage	-20 ... +80 °C
Fréquence de commutation f (ti/tp 1:1)	1000 Hz	Poids (avec connecteur)	30 g
Temps de réponse	≤ 500 μs		
Entrée de contrôle ET	+U _B = Teach-in -U _B = Bouton verrouillée ouvert = Fonctionnement normal		

¹ Matériau de référence: Kodak blanc, 90 % de réflexion ² pour une distance de détection de 50 mm ³ avec connecteur IP 67 connecté

Type de raccordement	Réf. produit	N° article
Connecteur, M12x1, 4 pôles	FT 12 RH-PSL4	506-11000



Accessoires

Câbles de raccordement	p.A-38 et suivantes
Fixations	p.A-4 et suivantes